

Abbildung von Ergänzungsfahrplänen unter Verwendung des ‚scope‘-Attributes

Inhalt

Dieser Artikel beschreibt die Abbildung sogenannter Ergänzungsfahrpläne des deutschen Infrastrukturbetreibers DB Netz AG in railML.

Einleitung

Oft besteht die Notwendigkeit, für einen betrieblichen Zug an unterschiedlichen Verkehrstagen unterschiedliche Fahrpläne unter der gleichen Zugnummer zu definieren. Man kann diese auch als alternative zeitliche Lagen oder „Varianten“ ein und desselben Zuges auffassen. Haben diese Zug-Varianten abschnittsweise den gleichen Laufweg sowie gleiche Fahrt- und Aufenthaltszeiten, so kann dieser Zusammenhang mittels sogenannten Ergänzungsfahrplänen abgebildet werden.

Ein Ergänzungsfahrplan beschreibt in diesem Falle jeweils nur denjenigen Abschnitt einer Zug-Variante, der von seinem Stammfahrplan abweicht. Der Gesamtlaufweg einer solchen Zug-Variante setzt sich daher in der Regel aus einem Abschnitt des Stammfahrplans sowie einem oder mehreren Ergänzungsfahrplänen zusammen.

Abbildung in railML

Die Differenzierung nach Stamm- und Ergänzungsfahrplänen in railML erfolgt mit Hilfe des **scope**-Attributs am <train>-Element. Den terminologischen Zusammenhang zwischen den Bezeichnungen der DB Netz AG sowie deren railML-Abbildung gibt folgende Tabelle wieder:

DB Netz-Terminologie		Abbildung in railML
Stammfahrplan / Stammzug		<train scope='primary' ... />
Ergänzungsfahrplan	Startflügel	<train scope='secondaryStart' ... />
	Zielflügel	<train scope='secondaryEnd' ... />
	Doppelfahrplan	<train scope='secondaryInner' ... />

Existieren in einer Gültigkeitsperiode mehrere Ergänzungsfahrpläne gleichen Typs und gleicher Zugnummer, so sollten diese mit Hilfe des Attributs **additionalTrainNumber** am <train>-Element unterschieden werden.

Randbedingungen:

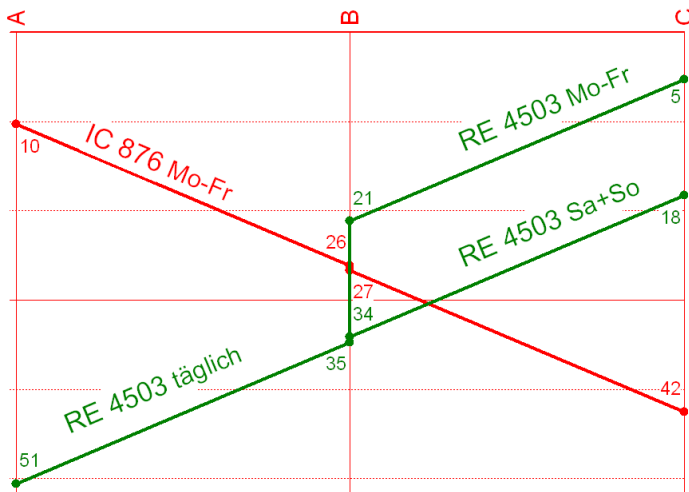
- Nur für betriebliche Züge (operational trains) anwendbar
- Ergänzungsfahrpläne können nicht ohne einen örtlich und zeitlich passenden Stammfahrplan existieren. Die Verkehrstage des Ergänzungsfahrplans dürfen nicht über diejenigen des zugehörigen Stammfahrplans hinausgehen
- Auf den Abschnitten eines Zuglaufs, auf denen Stamm- und Ergänzungsfahrplan parallel vorliegen, müssen deren Verkehrstage disjunkt sein

Beispiele

Anmerkung:

In den folgenden Beispielen sind vereinfachend nur zeitliche Abweichungen der Mehrfachzugläufe bei gleicher Strecke gezeigt. Ebenso sind jedoch auch räumliche Abweichungen (andere Laufwege / Strecken) möglich.

Beispiel Startflügel



Legende:

- Mo-Fr: Montag-Freitag
- Sa+So: Samstag und Sonntag

Abbildungsmöglichkeiten:

```
<train id='tro_4503P' type='operational' trainNumber='4503' scope='primary'>
<train id='tro_4503S' type='operational' trainNumber='4503' scope='secondaryStart'>
```

RE 4503 Stammzug:

- verkehrt Mo-Fr im Abschnitt C-B
- verkehrt täglich im Abschnitt B-A

RE 4503 Startflügel:

- verkehrt nur im Abschnitt C-B und nur an Sa+So

oder:

RE 4503 Stammzug:

- verkehrt Sa+So im Abschnitt C-B
- verkehrt täglich im Abschnitt B-A

RE 4503 Startflügel:

- verkehrt nur im Abschnitt C-B und nur an Mo-Fr

oder:

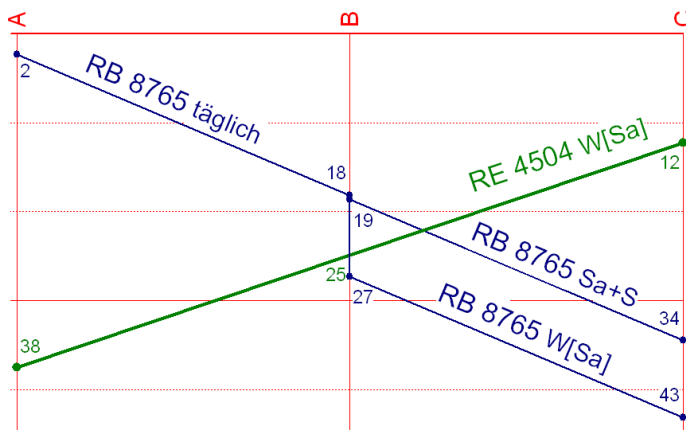
```
<train id='tro_4503P1' type='operational' trainNumber='4503' scope='primary' additionalTrainNumber='1'>
<train id='tro_4503P2' type='operational' trainNumber='4503' scope='primary' additionalTrainNumber='2'>
```

RE 4503 **1. Stammzug** verkehrt Mo-Fr C-B-A

RE 4503 **2. Stammzug** verkehrt Sa+So C-B-A

- beide Stammzüge überlagern sich im Abschnitt B-A

Beispiel Zielflügel



Legende:

W[Sa]: Werktags, außer samstags
Sa+S: Samstag und an Feiertagen

Abbildungsmöglichkeiten:

```
<train id='tro_8765P' type='operational' trainNumber='8765' scope='primary'>
<train id='tro_8765E' type='operational' trainNumber='8765' scope='secondaryEnd'>
```

RB 8765 Stammzug:

- verkehrt täglich im Abschnitt A-B
- verkehrt Sa+S im Abschnitt B-C

RB 8765 Zielflügel:

- verkehrt nur im Abschnitt B-C und nur an W[Sa]

oder:

RB 8765 Stammzug:

- verkehrt täglich im Abschnitt A-B
- verkehrt W[Sa] im Abschnitt B-C

RB 8765 Zielflügel:

- verkehrt nur im Abschnitt B-C und nur an Sa+S

oder:

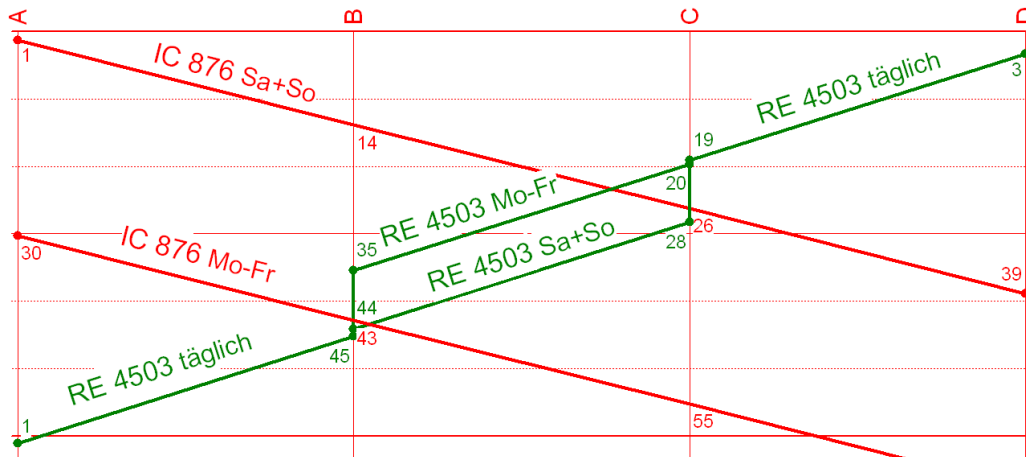
```
<train id='tro_8765P1' type='operational' trainNumber='8765' scope='primary' additionalTrainNumber='1'>
<train id='tro_8765P2' type='operational' trainNumber='8765' scope='primary' additionalTrainNumber='2'>
```

RB 8765 1. Stammzug verkehrt W[Sa] A-B-C

RB 8765 2. Stammzug verkehrt Sa+S A-B-C

- beide Stammzüge überlagern sich im Abschnitt A-B

Beispiel Doppelfahrplan



Legende:

- Mo-Fr: Montag – Freitag
- Sa+So: Samstag und Sonntag

Abbildungsmöglichkeiten:

```
<train id='tro_4503P' type='operational' trainNumber='4503' scope='primary'>
<train id='tro_4503I' type='operational' trainNumber='4503' scope='secondaryInner'>
```

RE 4503 Stammzug:

- verkehrt täglich im Abschnitt D-C
- verkehrt Mo-Fr im Abschnitt C-B
- verkehrt täglich im Abschnitt B-A

RE 4503 Doppelfahrplan:

- verkehrt nur im Abschnitt C-B und nur an Sa+So

oder:

wie oben, jedoch Stamm- und Doppelfahrplan im Abschnitt C-B getauscht

oder:

```
<train id='tro_4503P1' type='operational' trainNumber='4503' scope='primary' additionalTrainNumber='1'>
<train id='tro_4503P2' type='operational' trainNumber='4503' scope='primary' additionalTrainNumber='2'>
```

RE 4503 1. Stammzug verkehrt Mo-Fr D-A

RE 4503 2. Stammzug Sa+So D-A

- beide Stammzüge überlagern sich in den Abschnitten D-C und B-A